



**ΑΝΑΡΤΗΤΕΑ ΣΤΟ ΔΙΑΔΙΚΤΥΟ**  
**ΚΑΤΑΧΩΡΙΣΤΕΑ ΣΤΟ Κ.Η.Μ.Δ.Η.Σ.**

**ΕΛΛΗΝΙΚΗ ΔΗΜΟΚΡΑΤΙΑ**  
**ΥΠΟΥΡΓΕΙΟ ΝΑΥΤΙΛΙΑΣ ΚΑΙ ΝΗΣΙΩΤΙΚΗΣ ΠΟΛΙΤΙΚΗΣ**  
 ΓΕΝΙΚΗ ΔΙΕΥΘΥΝΣΗ ΟΙΚΟΝΟΜΙΚΩΝ ΥΠΗΡΕΣΙΩΝ

Πειραιάς, 07/08/2020  
 Αριθ. Πρωτ. : 2833.6-3 / 51707 /2020

ΔΙΕΥΘΥΝΣΗ ΠΡΟΜΗΘΕΙΩΝ & Εποπτείας Αποθηκών

Τμήμα Υλοποίησης Προμηθειών Συνοπτικών  
 Διαδικασιών

**ΠΡΟΣ : Ως Π.Δ.**

Ταχ. Διεύθυνση : Ακτή Βασιλειάδη, Πύλη Ε1-Ε2  
 Τ.Κ. : 185 10 (Λιμένας Πειραιώς)  
 Πληροφορίες : Αρχικελευστής Λ.Σ. ΚΑΛΟΓΕΡΑΚΗΣ Ν.  
 Τηλέφωνο : 213 – 137 4593  
 Fax : 213 – 137 1361  
 E-mail : [dipea.c@yna.gov.gr](mailto:dipea.c@yna.gov.gr)

#### ΑΠΟΦΑΣΗ

**ΘΕΜΑ : «Τροποποίηση των όρων της Α.Π.: 2833.6-3 / 50134 /2020/31-07-2020 (ΑΔΑ : ΩΥΑΖ4653ΠΩ-Ψ6Ξ, ΑΔΑΜ : 20PROC007123754) Διακήρυξης Συνοπτικού Μειοδοτικού Διαγωνισμού για την ενοικίαση εξοπλισμού και διαμόρφωσης περιβάλλοντος χώρου περιπτέρου ΥΝΑΝΠ, στο πλαίσιο συμμετοχής του ΥΝΑΝΠ στην 85<sup>Η</sup> Διεθνή Έκθεση Θεσσαλονίκης για την προβολή των Επιχειρησιακών Δράσεων του ΛΣ – ΕΛ. ΑΚΤ. ως προς την ημερομηνία διενέργειας και των τεχνικών προδιαγραφών αυτής».**

#### Ο ΥΠΟΥΡΓΟΣ ΝΑΥΤΙΛΙΑΣ ΚΑΙ ΝΗΣΙΩΤΙΚΗΣ ΠΟΛΙΤΙΚΗΣ

Έχοντας υπόψη :

**1. Τις διατάξεις :**

- α. Του Ν. 2690/1999 (Α' 45) «Κύρωση του Κ.Δ.Δ. και άλλες διατάξεις», όπως τροποποιήθηκε και ισχύει.
- β. Του Ν. 3861/2010 (Α' 112) «Ενίσχυση της διαφάνειας με την υποχρεωτική ανάρτηση νόμων και πράξεων κυβερνητικών, διοικητικών και αυτοδιοικητικών οργάνων στο διαδίκτυο – «Πρόγραμμα Διαύγεια» και άλλες διατάξεις», όπως ισχύει.
- γ. Του Ν. 3922/2011 (Α' 35) «Σύσταση Αρχηγείου Λιμενικού Σώματος – Ελληνικής Ακτοφυλακής και άλλες διατάξεις», όπως ισχύει.
- δ. Του Ν. 4270/2014 (Α' 143) «Αρχές δημοσιονομικής διαχείρισης και εποπτείας (ενσωμάτωση της Οδηγίας 2011/85/ΕΕ) - δημόσιο λογιστικό και άλλες διατάξεις», όπως ισχύει.
- ε. Του Ν. 4412/2016 (Α' 147) «Δημόσιες Συμβάσεις Έργων, Προμηθειών και Υπηρεσιών (προσαρμογή στις Οδηγίες 2014/24/ΕΕ και 2014/25/ΕΕ)», όπως τροποποιήθηκε και ισχύει.
- στ. Του Ν. 4605/2019 (Α' 52) «Εναρμόνιση της ελληνικής νομοθεσίας με την Οδηγία (ΕΕ) 2016/943 του Ευρωπαϊκού Κοινοβουλίου (...) και άλλες διατάξεις».
- ζ. Του Π.Δ. 81/2014 (Α' 125) «Αναδιάρθρωση περιφερειακών Διοικήσεων Λιμενικού Σώματος – Ελληνικής

Ακτοφυλακής ...».

η. Του Π.Δ. 70/2015 (Α' 114) «...Ανασύσταση του Υπουργείου Ναυτιλίας και Αιγαίου και μετονομασία του σε Υπουργείο Ναυτιλίας Αιγαίου και Νησιωτικής Πολιτικής ...».

θ. Του Π.Δ. 13/2018 (Α' 26) «Οργανισμός Υπουργείου Ναυτιλίας & Νησιωτικής Πολιτικής», όπως ισχύει.

ι. Του Π.Δ. 83/2019 (Α' 121) «Διορισμός Αντιπροέδρου της Κυβέρνησης, Υπουργών, Αναπληρωτών Υπουργών και Υφυπουργών».

ια. Της Αριθ. : 57654/2017 (Β' 1781) Υ.Α. «Ρύθμιση ειδικότερων θεμάτων λειτουργίας και διαχείρισης του Κέντρου Ηλεκτρονικού Μητρώου Δημοσίων Συμβάσεων (Κ.Η.Μ.Δ.Η.Σ.) του Υπουργείου Οικονομίας και Ανάπτυξης».

ιβ. Της Α.Π. : 2/45897/0026/14-06-2017 εγκυκλίου ΥΠ.ΟΙΚ./ΓΓΔΠ/ΓΛΚ (ΑΔΑ: 65ΟΦΗ-36Κ), «Παροχή οδηγιών επί διατάξεων του Ν. 4270/2014».

2. Την Α.Π.: 2831.8-1/57900/2019/01-08-2019 Απόφαση Υ.ΝΑ.Ν.Π./Γ.Δ.Ο.Υ./ΔΙ.Π.Ε.Α. Α' με θέμα : «Συγκρότηση Ετήσιων Επιτροπών (i) Διενέργειας των διαδικασιών σύναψης Δημοσίων Συμβάσεων, (ii) Αξιολόγησης Ενστάσεων και Προσφυγών σε θέματα προμηθειών, (iii) Παρακολούθησης-Παραλαβής Συμβάσεων Προμηθειών και Παραλαβής Συμβάσεων Παροχής Υπηρεσιών, έτους 2019-2020 του Υπουργείου Ναυτιλίας και Νησιωτικής Πολιτικής» (ΑΔΑ : 7ΝΓ34653ΠΩ-1ΨΩ), όπως τροποποιήθηκε και ισχύει.

3. Το 1702.10/49236/2020/29-07-2020 Φ.Ε.Σ. ΥΝΑΝΠ/Γρ. Επικοινωνίας & Ενημέρωσης (ΑΔΑΜ : 20REQ007105647).

4. Το Α.Π.: 2833.6-1/49570/2020/30-07-2020 Φ.Ε.Σ. Υ.ΝΑ.Ν.Π./Γ.Δ.Ο.Υ./ΔΙ.Π.Ε.Α. Γ'.

5. Το 1702.10/49651/2020/30-07-2020 Φ.Ε.Σ. ΥΝΑΝΠ/Γρ. Επικοινωνίας & Ενημέρωσης .

6. Το Α.Π.:2812.7/49931/2020/31-07-2020 ΦΕΣ ΥΝΑΝΠ/ΓΔΟΥ/.ΔΙΠΡΟΠ Β' (ΑΔΑΜ: 20REQ007120559).

7. Την Α. Π. : 2833.6-3 / 50134 /2020/31-07-2020 Απόφαση Υ.ΝΑ.Ν.Π./Γ.Δ.Ο.Υ./ΔΙ.Π.Ε.Α. 3<sup>ο</sup> με θέμα : «Διακήρυξη Συνοπτικού Μειοδοτικού Διαγωνισμού για την ενοικίαση εξοπλισμού και διαμόρφωσης περιβάλλοντος χώρου περιπτερού ΥΝΑΝΠ, στο πλαίσιο συμμετοχής του ΥΝΑΝΠ στην 85<sup>η</sup> Διεθνή Έκθεση Θεσσαλονίκης για την προβολή των Επιχειρησιακών Δράσεων του ΛΣ – ΕΛ. ΑΚΤ., συνολικού προϋπολογισμού εξήντα χιλιάδων Ευρώ #60.000,00€# (συμπεριλαμβανομένου Φ.Π.Α. και κρατήσεων υπέρ Δημοσίου)» (ΑΔΑ : ΟΥΑΖ4653ΠΩ-Ψ6Ξ, ΑΔΑΜ : 20PROC007123754)

8. Το 1702.10/51662/2020/07-08-2020 Φ.Ε.Σ. ΥΝΑΝΠ/Γρ. Επικοινωνίας & Ενημέρωσης .

### Αποφασίζουμε

1. Την τροποποίηση του Πίνακα του Άρθρου 1 της υπό στοιχείο 7 σχετικής Διακήρυξης Συνοπτικού Μειοδοτικού διαγωνισμού, αναφορικά με την ημέρα που θα διενεργηθεί ο διαγωνισμός, ήτοι από:

**Ημ/νία : 10 – 08 – 2020, ημέρα Δευτέρα και ώρα 10:00**

Τόπος διενέργειας : Ακτή Βασιλειάδη, Πύλες Ε1-Ε2, Λιμάνι Πειραιά

3<sup>ος</sup> όροφος αίθουσα συνεδριάσεων αρ. 318

Ως ακολούθως:

**Ημ/νία : 17 – 08 – 2020, ημέρα Δευτέρα και ώρα 10:00**

Τόπος διενέργειας : Ακτή Βασιλειάδη, Πύλες Ε1-Ε2, Λιμάνι Πειραιά

3<sup>ος</sup> όροφος αίθουσα συνεδριάσεων αρ. 318

**2.** Την τροποποίηση της παραγράφου 1 του Άρθρου 3, της υπό στοιχείο 7 σχετικής Διακήρυξης Συνοπτικού Μειοδοτικού διαγωνισμού και συγκεκριμένα, από:

δ) Η ημερομηνία διενέργειας του διαγωνισμού **(10/08/2020)**.

ε) Η καταληκτική ημερομηνία (ημερομηνία λήξης προθεσμίας υποβολής προσφορών) **(10/08/2020)**.

ως ακολούθως :

δ) Η ημερομηνία διενέργειας του διαγωνισμού **(17/08/2020)**.

ε) Η καταληκτική ημερομηνία (ημερομηνία λήξης προθεσμίας υποβολής προσφορών) **(17/08/2020)**.

**3.** Την προσθήκη του ΠΑΡΑΡΤΗΜΑΤΟΣ Α στο τεύχος των τεχνικών προδιαγραφών της υπό στοιχείο 7 σχετικής Διακήρυξης Συνοπτικού Μειοδοτικού διαγωνισμού με τις κατόψεις του χώρου περιπτέρου ΥΝΑΝΠ, στο πλαίσιο συμμετοχής του ΥΝΑΝΠ στην 85<sup>η</sup> Διεθνή Έκθεση Θεσσαλονίκης.

**4.** Κατά τα λοιπά, ισχύουν τα αναφερόμενα στην ανωτέρω υπό στοιχείο 7 σχετική Διακήρυξη.

**5.** Σχετική Ανακοίνωση να καταχωρηθεί στην ιστοσελίδα του Υπουργείου ([www.ynanp.gr](http://www.ynanp.gr)) και του Α.Λ.Σ.-ΕΛ.ΑΚΤ. ([www.hcg.gr](http://www.hcg.gr)).

**6.** Να κοινοποιηθεί για εκτέλεση.

**Ο ΥΠΟΥΡΓΟΣ**

**ΙΩΑΝΝΗΣ ΠΛΑΚΙΩΤΑΚΗΣ**



Ψηφιακά υπογεγραμμένο από ANDREAS CHATZARAS  
Ημερομηνία: 2020.08.07 18:05:33 EEST  
Αιτία: Ακριβές Αντίγραφο για χρήση ΚΗΜΔΗΣ  
Τόπος: Πειραιάς

**ΕΠΙΣΥΝΑΠΤΟΝΤΑΙ:**

Παράρτημα Α (σελ. 04)

**ΠΙΝΑΚΑΣ ΔΙΑΝΟΜΗΣ :**

**I. ΑΠΟΔΕΚΤΕΣ ΓΙΑ ΕΝΕΡΓΕΙΑ (μέσω Ηλ/κού Ταχ/μείου) :**

1. ΠΡΟΕΔΡΟΣ ΕΠΙΤΡΟΠΗΣ ΔΙΕΝΕΡΓΕΙΑΣ ΔΙΑΔΙΚΑΣΙΩΝ ΣΥΝΟΠΤΙΚΩΝ ΔΙΑΓΩΝΙΣΜΩΝ ΚΑΙ ΑΠΕΥΘΕΙΑΣ ΑΝΑΘΕΣΕΩΝ ΑΞΙΑΣ ΕΩΣ ΚΑΙ 20.000€ ΧΩΡΙΣ Φ.Π.Α. ΥΝΝΠ ΕΤΟΥΣ 2019-2020 ΠΛΩΤΑΡΧΗΣ Λ.Σ. ΔΗΜΗΤΡΟΠΟΥΛΟΥ Θ. (ΔΠ)

2. ΥΝΑΝΠ/ Γρ. Επικοινωνίας και Ενημέρωσης

**II. ΑΠΟΔΕΚΤΗΣ ΠΡΟΣ ΚΟΙΝΟΠΟΙΗΣΗ (μέσω Ηλ/κού Ταχ/μείου) :**

ΠΡΟΕΔΡΟΣ ΕΠΙΤΡΟΠΗΣ ΠΑΡΑΚΟΛΟΥΘΗΣΗΣ ΚΑΙ ΠΑΡΑΛΑΒΗΣ ΣΥΜΒΑΣΕΩΝ ΠΡΟΜΗΘΕΙΩΝ ΚΑΙ ΠΑΡΑΛΑΒΗΣ ΣΥΜΒΑΣΕΩΝ ΠΑΡΟΧΗΣ ΥΠΗΡΕΣΙΩΝ, ΑΞΙΑΣ ΑΠΟ 2.500,00€ ΕΩΣ 60.000,00€ ΧΩΡΙΣ Φ.Π.Α. του Υ.ΝΑ.Ν.Π. ΕΤΟΥΣ 2019-2020, ΠΛΩΤΑΡΧΗΣ Λ.Σ. ΓΕΩΡΓΙΟΥ Σ. (ΔΑΝ)

**III. ΕΣΩΤΕΡΙΚΗ ΔΙΑΝΟΜΗ (μέσω Ηλ/κού Ταχ/μείου) :**

1. Γραφ. κ. Υπουργού

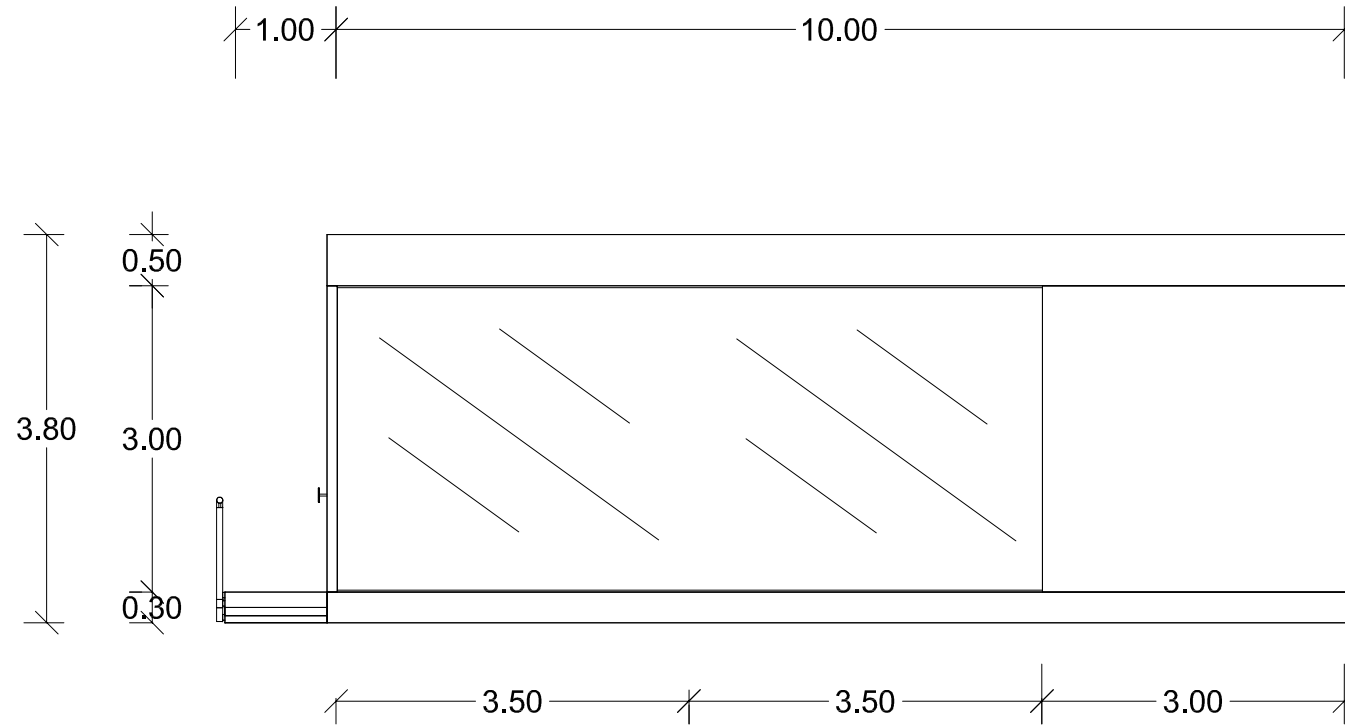
2. Γραφ. κ. Γ.Δ.Ο.Υ.

3. Δι.Π.Ε.Α. Α΄

4. ΔΙΠΡΟΠ Β΄

**ΠΑΡΑΡΤΗΜΑ Α**

**Κατόψεις του χώρου περιπτέρου ΥΝΑΝΠ**



**EXPOSYSTEM**  
WE KNOW HOW

ΕΚΘΕΤΗΣ

FRAPORT

ΕΚΔΗΛΩΣΗ

83Η ΔΕΘ

ΕΚΘ.ΚΕΝΤΡΟ-ΠΕΡΙΠΤΕΡΟ-STD

HELEXPO /

ΤΥΠΟΣ ΠΕΡΙΠΤΕΡΟΥ-ΕΜΒΑΔΩΝ

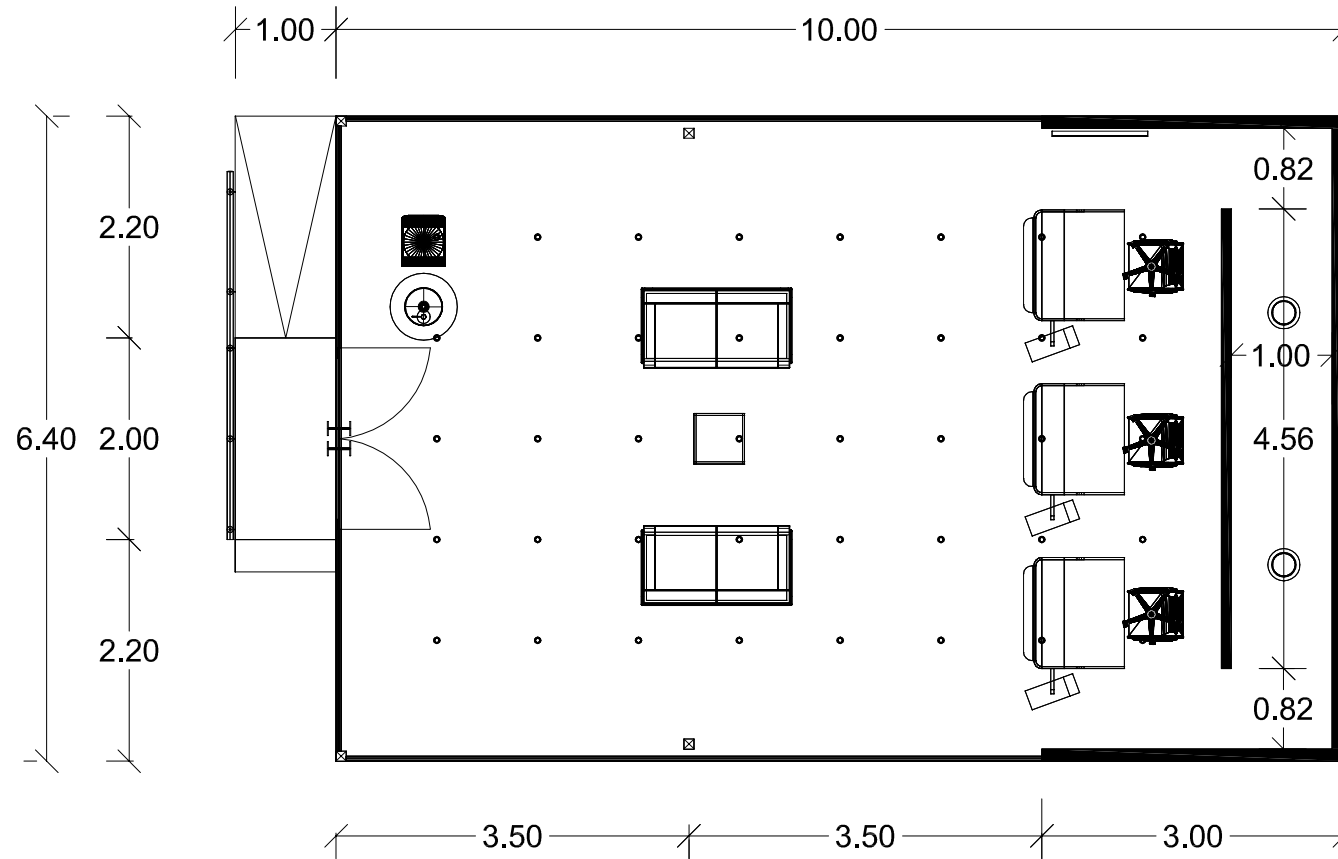
FRAPORT


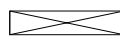
ΣΧΕΔΙΟ

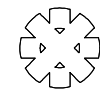
ΟΨΗ/1:75

ΜΕΛΕΤΗ

ΚΑΡΤΣΙΩΤΗΣ Γ.



-  ΤΟΙΧΕΙΟ ΓΥΨΟΣΑΝΙΔΑΣ 10cm
-  ΚΟΛΩΝΕΣ 10x10cm



**EXPOSYSTEM**  
WE KNOW HOW

ΕΚΘΕΤΗΣ

FRAPORT

ΕΚΔΗΛΩΣΗ

83Η ΔΕΘ

ΕΚΘ.ΚΕΝΤΡΟ-ΠΕΡΙΠΤΕΡΟ-STD

HELEXPO /

ΤΥΠΟΣ ΠΕΡΙΠΤΕΡΟΥ-ΕΜΒΑΔΩΝ

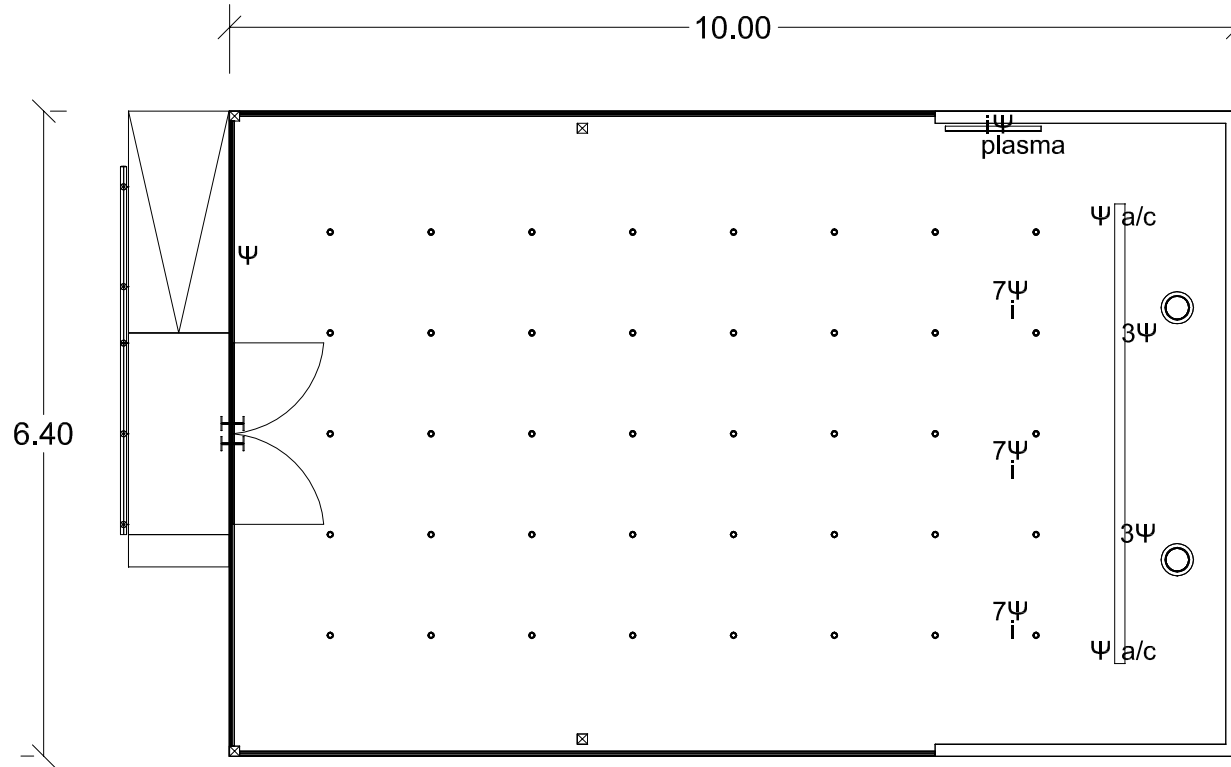
FRAPORT

ΣΧΕΔΙΟ

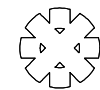
ΚΑΤΟΨΗ/1:75

ΜΕΛΕΤΗ

ΚΑΡΤΣΙΩΤΗΣ Γ.



- PL
- i internet
- LED SPOTS
- Ψ ΠΡΙΖΑ



**EXPOSYSTEM**  
WE KNOW HOW

ΕΚΘΕΤΗΣ

FRAPORT

ΕΚΔΗΛΩΣΗ

83Η ΔΕΘ

ΕΚΘ.ΚΕΝΤΡΟ-ΠΕΡΙΠΤΕΡΟ-STD

HELEXPO /

ΤΥΠΟΣ ΠΕΡΙΠΤΕΡΟΥ-ΕΜΒΑΔΩΝ

FRAPORT

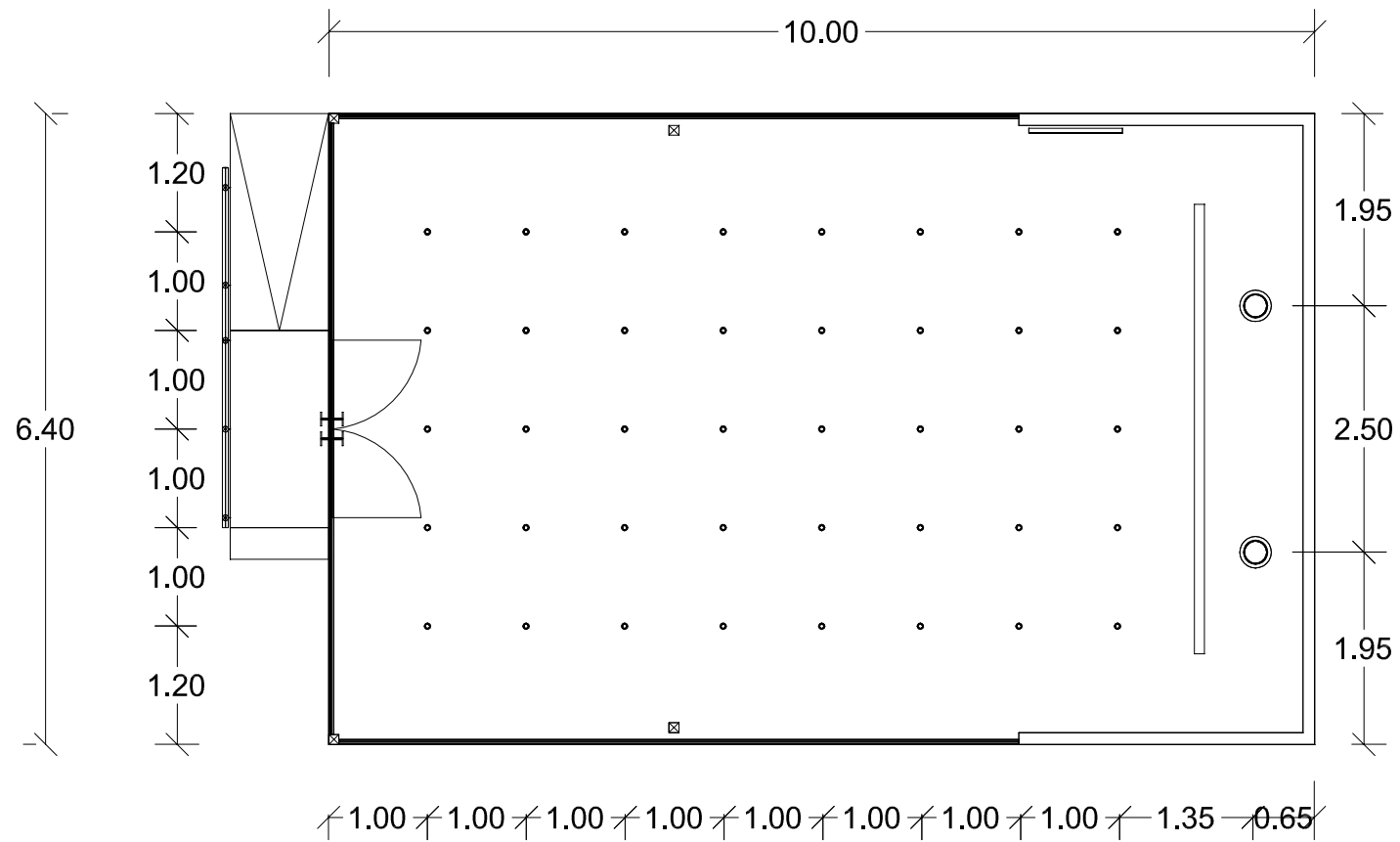
ΣΧΕΔΙΟ

ΚΑΤΟΨΗ/1:75

ΜΕΛΕΤΗ

ΚΑΡΤΣΙΩΤΗΣ Γ.





ΟΡΟΦΗ / LED SPOTS



**EXPOSYSTEM**  
WE KNOW HOW

ΕΚΘΕΤΗΣ

FRAPORT

ΕΚΔΗΛΩΣΗ

83Η ΔΕΘ

ΕΚΘ.ΚΕΝΤΡΟ-ΠΕΡΙΠΤΕΡΟ-STD

HELEXPO /

ΤΥΠΟΣ ΠΕΡΙΠΤΕΡΟΥ-ΕΜΒΑΔΩΝ

FRAPORT

ΣΧΕΔΙΟ

ΚΑΤΟΨΗ/1:75

ΜΕΛΕΤΗ

ΚΑΡΤΣΙΩΤΗΣ Γ.